

IR Quattro HD

COM1 - inc. nero
EAN 4007841 068608
Art. n. 068608



infrared sensor



max. 8m x 8m presence

HD

4800 zones

2000 W

max. 2000 W



ideal 2,5 - 10 m



indoor sensor

iQ

iQ-mode



energy saving

5 years

manufacturer's warranty steinel-professional.de/garantie



CE

Descrizione del funzionamento

Nessuno rileva con più precisione! Rilevatore di presenza a infrarosso PRO IR Quattro HD COM1 da interno, ideale per uffici medio-grandi, sale per conferenze e riunioni, classi scolastiche e aule, palestre e magazzini, altezza di montaggio fino a 10 m, per l'accensione e lo spegnimento della luce, 4800 zone d'intervento per la massima qualità di registrazione, 64 m² di campo di presenza effettivo, rilevamento su area quadrata, regolabile meccanicamente.

Dati tecnici

Dimensions (L x W x H)	70 x 120 x 120 mm	Detection angle	360 °
Manufacturer's Warranty	5 anni	Angle of aperture	160 °
Settings via	Telecomando, Interruttore DIP, Potenziometri, Smart Remote	Sneak-by guard	Sì
With remote control	No	Capability of masking out individual segments	No
Version	COM1 - inc. nero	Electronic scalability	No
PU1, EAN	4007841068608	Mechanical scalability	Sì
Type	Rilevatore di presenza	Reach, radial	8 x 8 m (64 m ²)
Application, place	Interni	Reach, tangential	20 x 20 m (400 m ²)
Application, room	aula, auditorium, ufficio open space, magazzino verticale, aree di produzione, sala conferenze / sale riunioni, camere di servizio, aree di soggiorno, spogliatoi, palestra, reception / hall, parcheggi coperti / garage sotterranei	Reach, presence	8 x 8 m (64 m ²)
Colour	nero	Switching zones	4800 zone di commutazione
Colour, RAL	9005	Functions	Modalità normale / modalità test, Modo semiautomatico/automatico, Modo pulsante/interruttore, Manuale ON / ON-OFF, Regolazione della luce costante ON-OFF
Includes corner wall mount	No	Twilight setting	10 – 1000 lx
		Time setting	30 sec – 30 min

IR Quattro HD

COM1 - inc. nero
EAN 4007841 068608
Art. n. 068608



Dati tecnici

Installation site	soffitto	Basic light level function	No
Installation	Incassato, Soffitto	Main light adjustable	No
IP-rating	IP20	Twilight setting TEACH	Sì
Ambient temperature	-25 – 55 °C	Constant-lighting control	No
Materiale	Plastica	Interconnection	Sì
Mains power supply	230 V / 50 – 60 Hz	Type of interconnection	master/master, Master/Slave
Technology, sensors	Infrarossi passivi, Sensore ottico	Interconnection via	Cavo
Mounting height	2,50 – 10,00 m	Interconnection, number	max. 10 sensori
Mounting height max.	10,00 m		
Optimum mounting height	2,8 m		

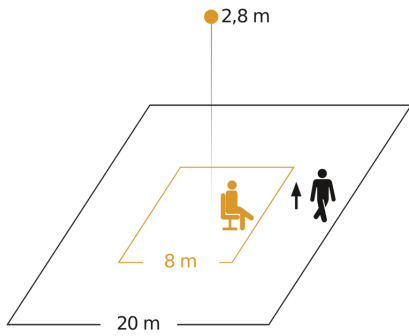
Accessori

EAN 4007841 003036	Gabbia di protezione Control PRO
EAN 4007841 009151	Telecomando Smart Remote
EAN 4007841 559410	Telecomando di servizio RC8

IR Quattro HD

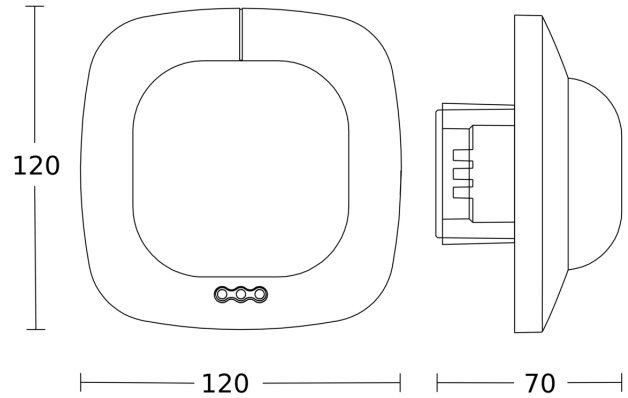
COM1 - inc. nero
EAN 4007841 068608
Art. n. 068608

Campo di rilevamento

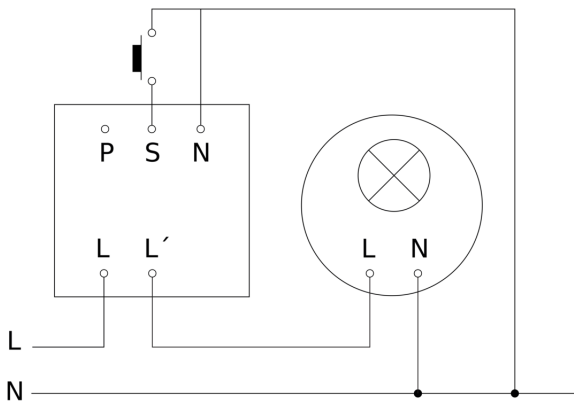


Possibile altezza di montaggio: 2,50 m - 10,00 m
Arancione: presenza
Nero: tangenziale

Disegno



Schema elettrico Master

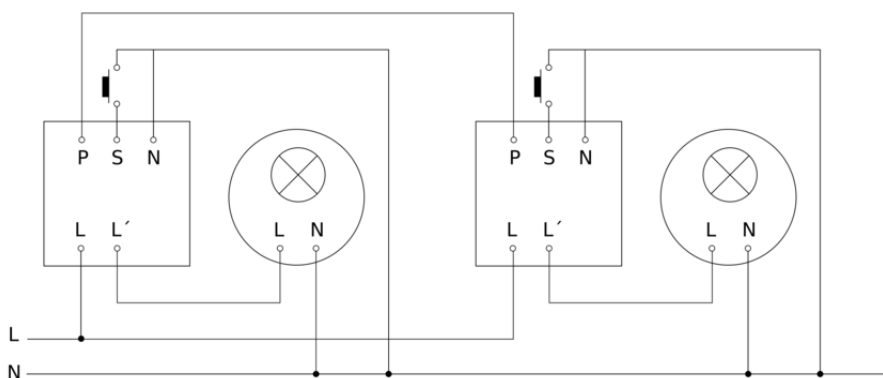


IR Quattro HD

COM1 - inc. nero
EAN 4007841 068608
Art. n. 068608



Schema elettrico Master-Master collegamento in rete



Schema elettrico Master-Slave collegamento in rete

